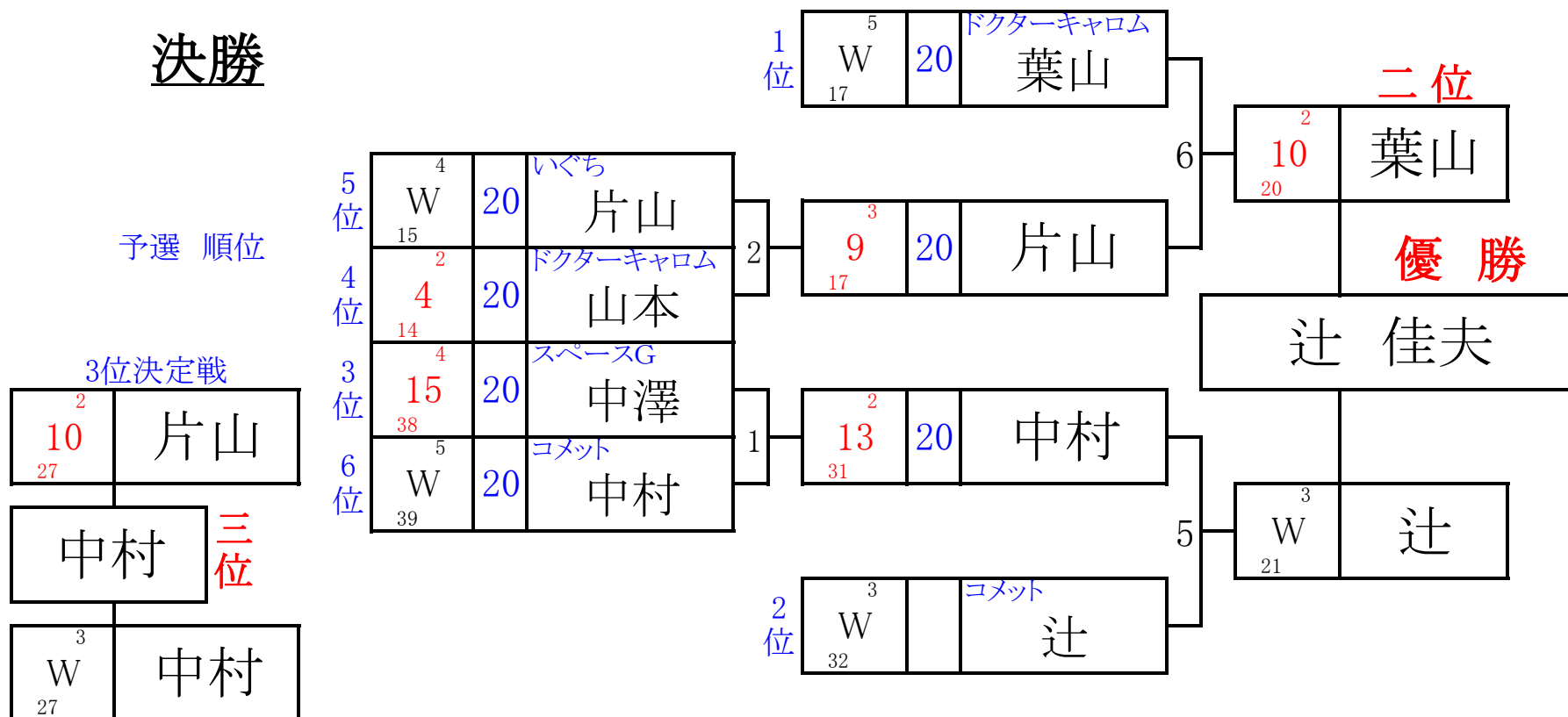


第14回中部アマクラス別球王(3Cの部)

日本ビリヤード協会中部支部

決勝



第14回 中部アマ クラス別 球王戦 3C予選1組

日本ビリヤード協会中部支部

ドクターキャロム

H29.1.8am10:00～pm8:15

20点リーグ戦

N O	対戦者 選手名	小倉	中澤	筒井	葉山	野中	片山	W P	HR	TP	G.A	R
									B	G		
1	コメント 小倉清男		3 19	3 16	4 18	5 W	2 9	2	5 45	82 156	0.525	5
2	スペースG 中澤 徹	5 W		2 W	5 16	4 W	3 W	8	5 29	96 154	0.623	2
3	ドクターキャロム 筒井 公	4 W	2 11		3 13	4 W	3 17	4	4 18	81 129	0.627	4
4	ドクターキャロム 葉山祥悟	5 W	6 W	4 W		3 W	2 14	8	6 18	94 121	0.776	1
5	スペースG 野中 潤	2 19	4 15	4 16	2 5		3 8	0	4 -	63 169	0.372	6
6	いぐち 片山正弘	3 W	4 17	6 W	4 W	3 W		8	6 21	97 165	0.587	3
TOTAL AVE.											0.573	

第14回 中部アマ クラス別 球王戦 3C予選2組

日本ビリヤード協会中部支部

ドクターキャロム

H29.1.8am10:00~pm8:15

20点リーグ戦

N O	対戦者 選手名	辻	最上	田中	山本	綾辺	中村	W P	HR	TP	G.A	R
									B	G		
1	コメント 辻 佳夫		W ³ 43	W ⁴ 31	13 ⁴ 20	W ⁴ 32	W ³ 37	8	4 31	93 163	0.570	1
2	スペースG 最上義嗣	18 ⁵ 43		11 ⁴ 16	W ⁴ 35	W ³ 43	11 ² 35	4	5 35	80 172	0.465	5
3	ドクターキャロム 田中孝成	18 ³ 31	W ⁴ 16		14 ³ 26	17 ³ 36	14 ² 48	2	4 16	83 157	0.528	6
4	ドクターキャロム 山本貴之	W ⁴ 20	11 ³ 35	W ⁴ 26		11 ³ 31	W ⁷ 34	6	7 20	82 146	0.561	2
5	スペースG 綾辺 勝	19 ⁴ 32	19 ² 43	W ³ 36	W ³ 31		11 ² 24	4	4 31	89 166	0.536	4
6	コメント 中村正弘	16 ³ 37	W ³ 35	W ² 48	13 ⁴ 34	W ⁸ 24		6	8 24	89 178	0.500	3
TOTAL AVE.											0.525	

第14回 中部アマクラス別球王戦 (四ツ球の部)

日本ビリヤード協会中部支部

いぐち

H29.1.8am10:00~pm5:10

ハンディリーグ戦

N O	H C	対戦者 選手名	鷺津	佐藤	浅井	加藤	宮原	山本	伊藤	柴田	W P	H R B G	T P T I	G.A	R
1	5 0	鷺津裕二		20 35	3 11	10 29	15 46	18 32	22 45	8 26	0	22 -	224 55	4.070 0.081	8
2	1 2 0	佐藤善正	58 W		111 W	11 11	31 51	64 W	76 W	52 120	9	111 3	662 27	24.510 0.204	2
3	1 2 0	浅井 明	58 W	37 38		43 50	43 W	40 W	35 86	51 91	6	58 6	625 40	15.620 0.130	6
4	1 2 0	加藤秀嶽	43 W	W	96 W		78 99	62 W	100 117	18 32	8	120 1	728 29	25.100 0.209	4
5	1 2 0	宮原則之	58 W	48 W	53 94	45 W		71 120	68 W	52 53	9	71 3	747 31	24.090 0.201	3
6	1 2 0	山本佐布郎	37 W	12 26	26 52	47 72	43 120		43 120	25 39	4	47 6	549 46	11.930 0.099	7
7	1 2 0	伊藤光博	26 W	74 86	46 W	50 W	25 49	39 120		28 50	7	74 7	665 43	15.460 0.129	5
8	1 2 0	柴田 博	26 W	76 120	93 W	81 W	71 W	64 W	71 W		13	93 3	840 33	25.450 0.212	優勝
													TOTAL AVE.	16.58	